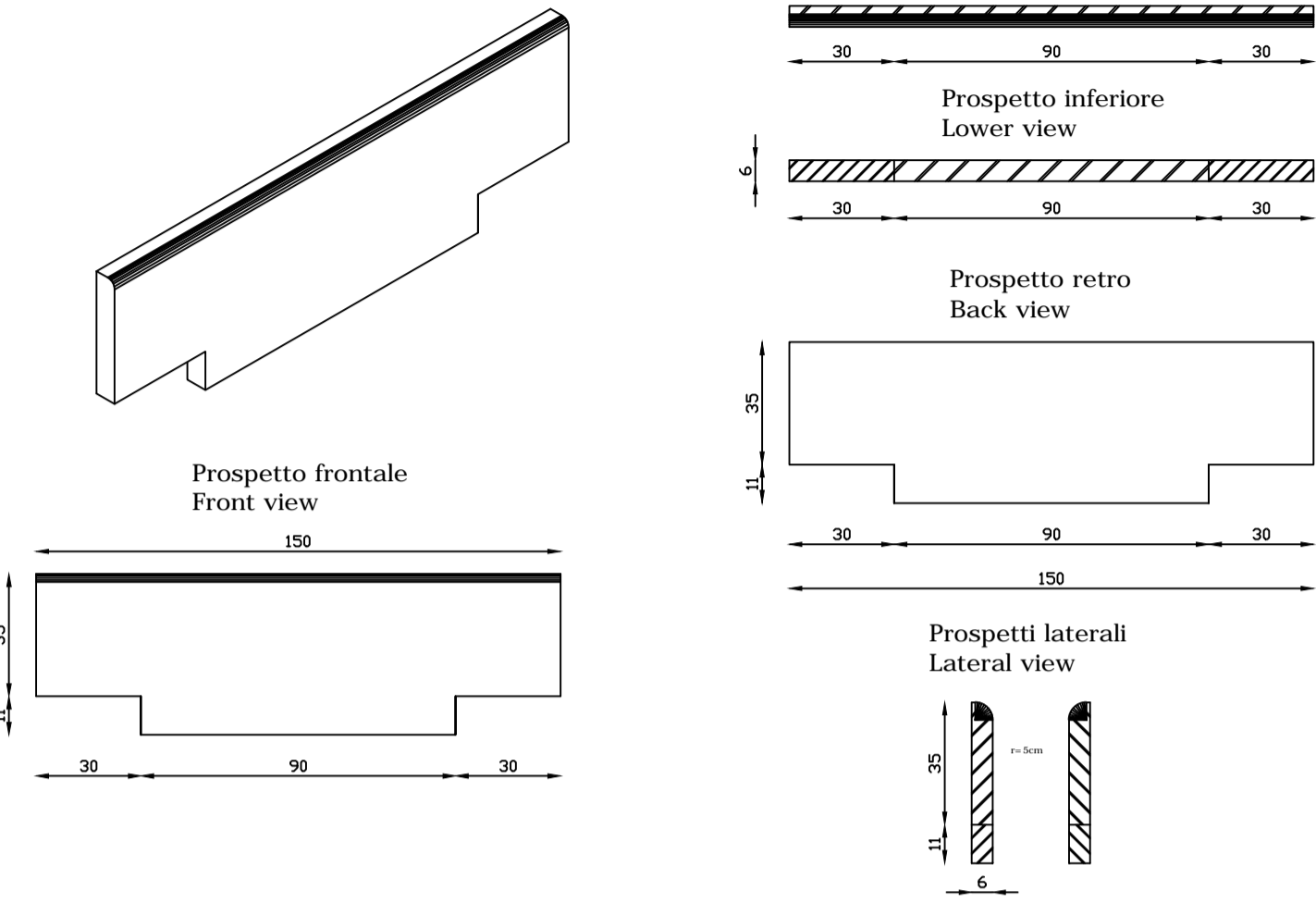
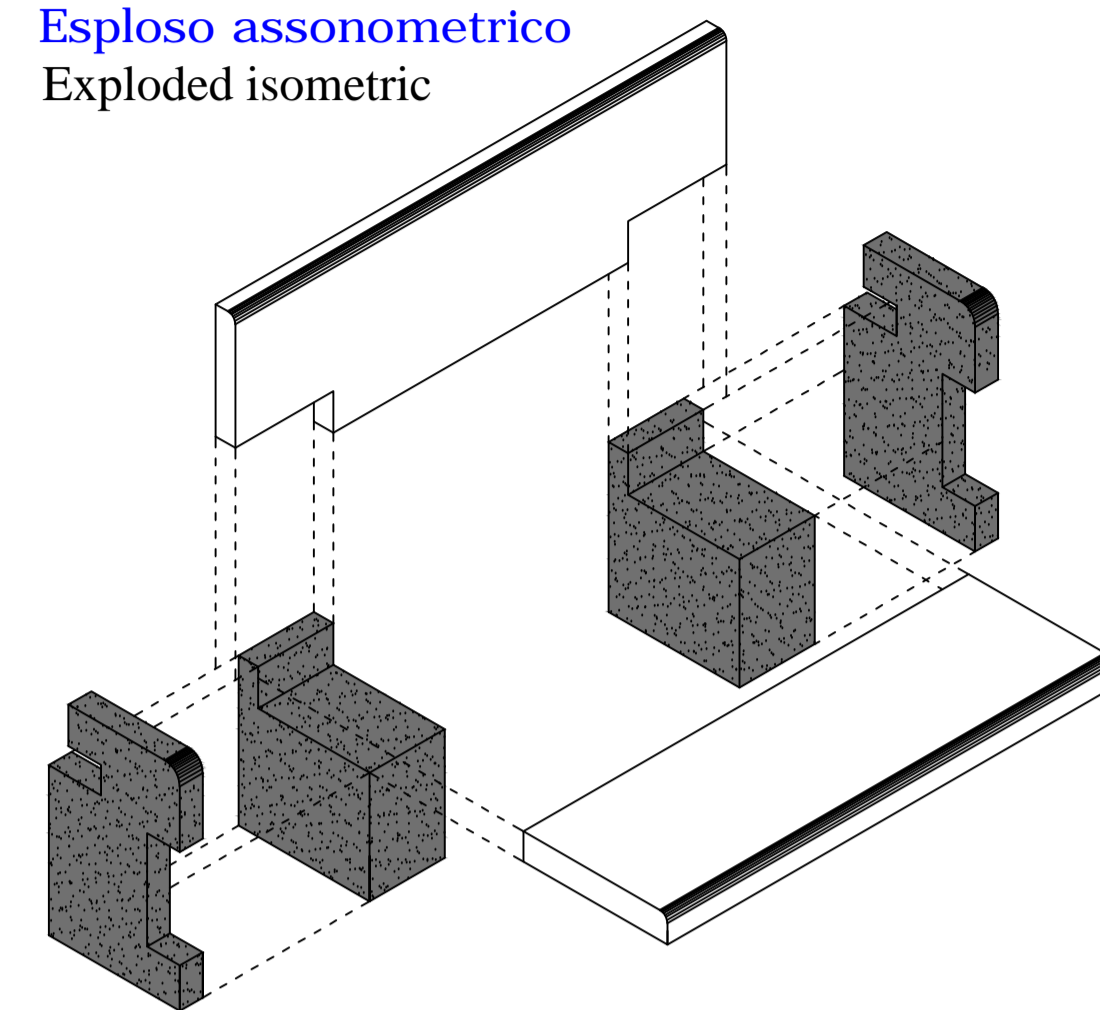




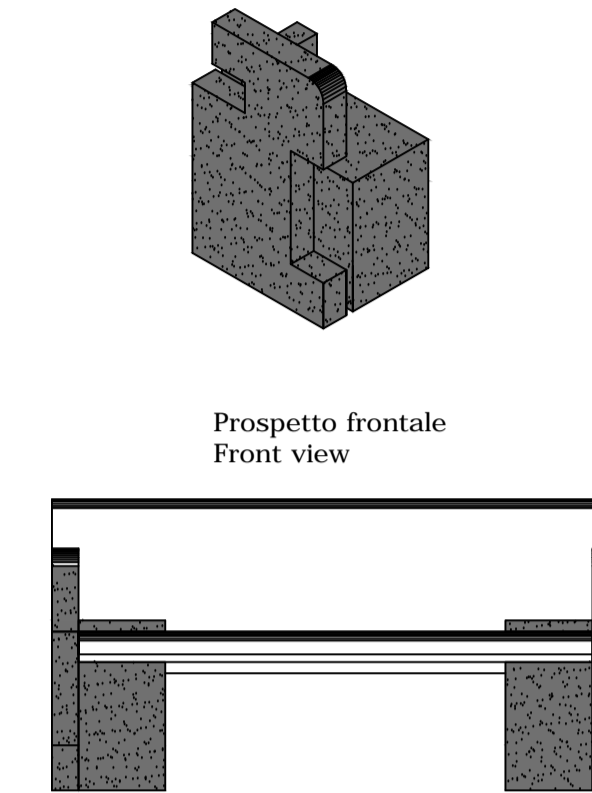
a. Schienale a. Backrest



Esploso assometrico
Exploded isometric



Connessione sul piano verticale a spigolo dritto con presa di costa.
Connection on the vertical plane to edge with straight outlet coast.

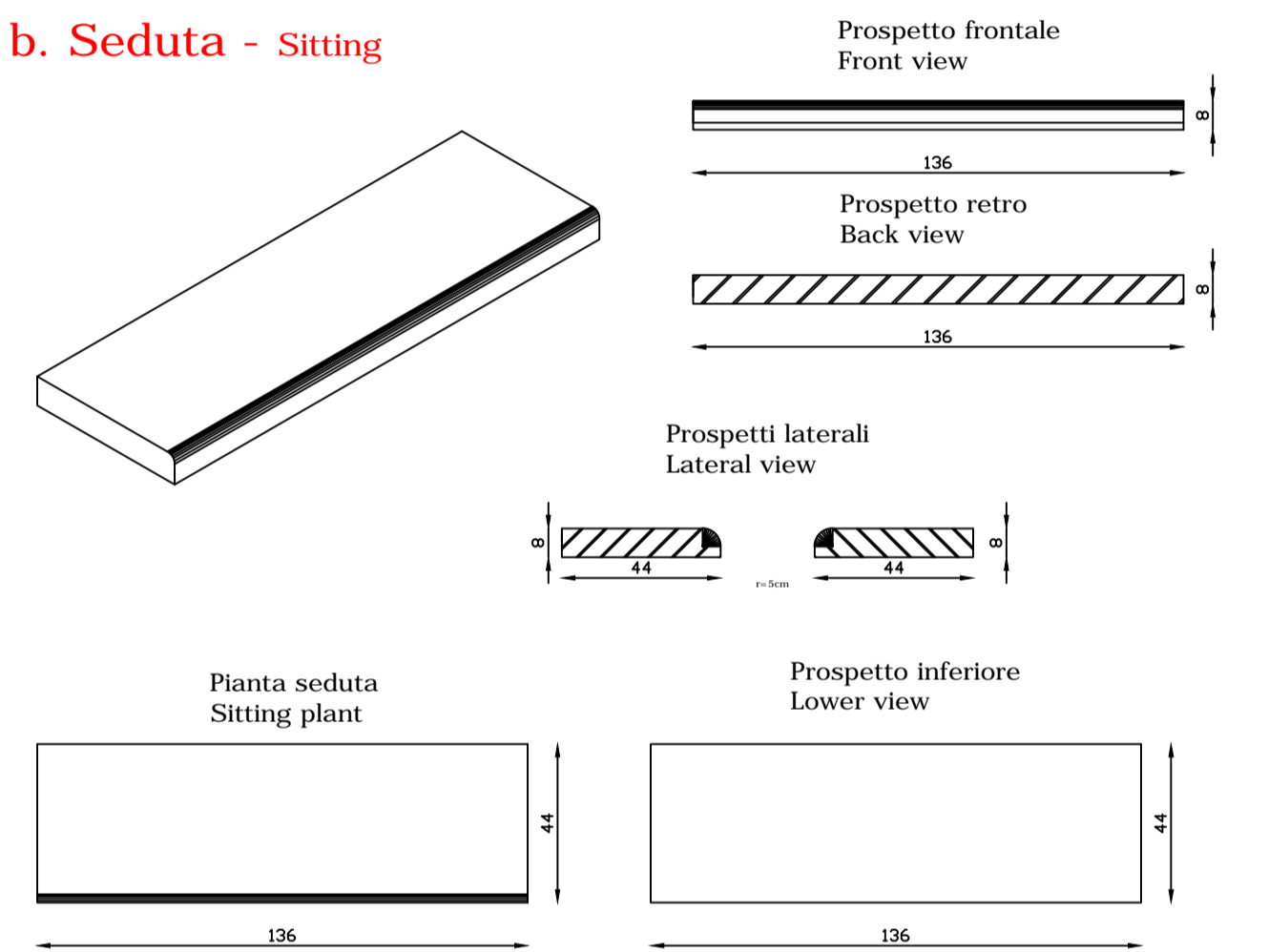


Modern design

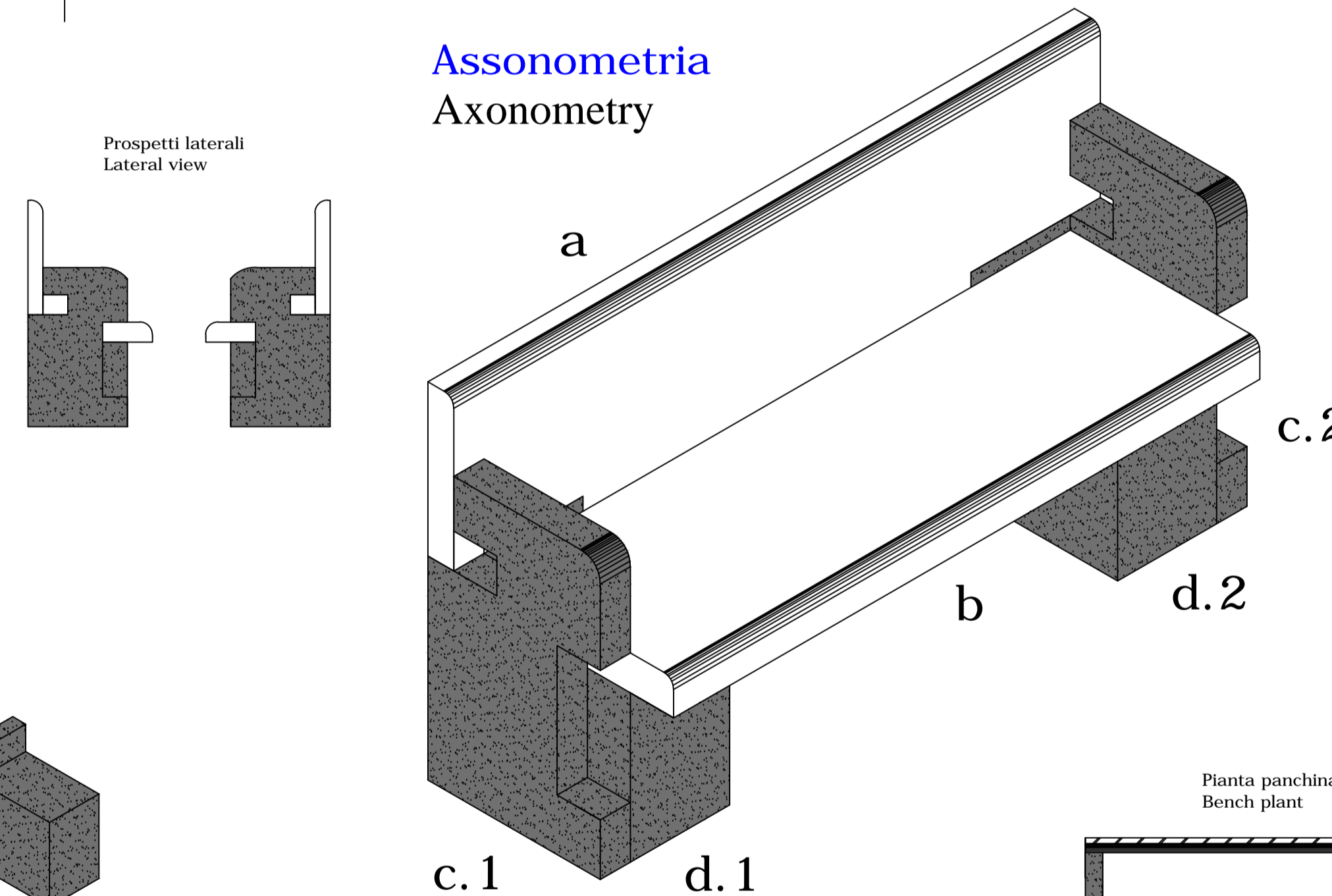
Le pietre utilizzate per la realizzazione della panca sono:
-Pietra lavica levigata per i pezzi c.1.2 - d.1.2
-Perlato coreno levigato per i pezzi a - b



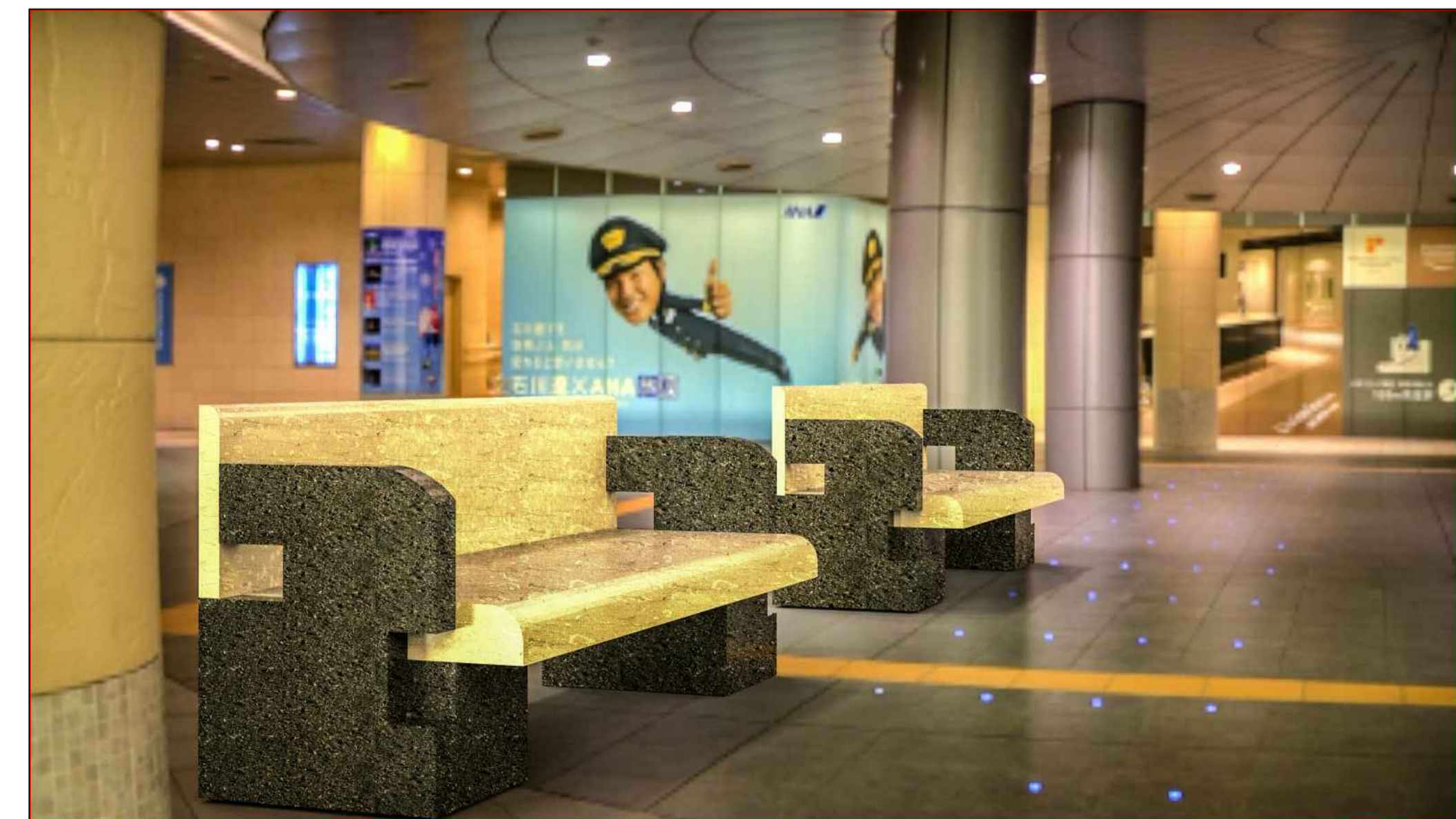
b. Seduta - Sitting



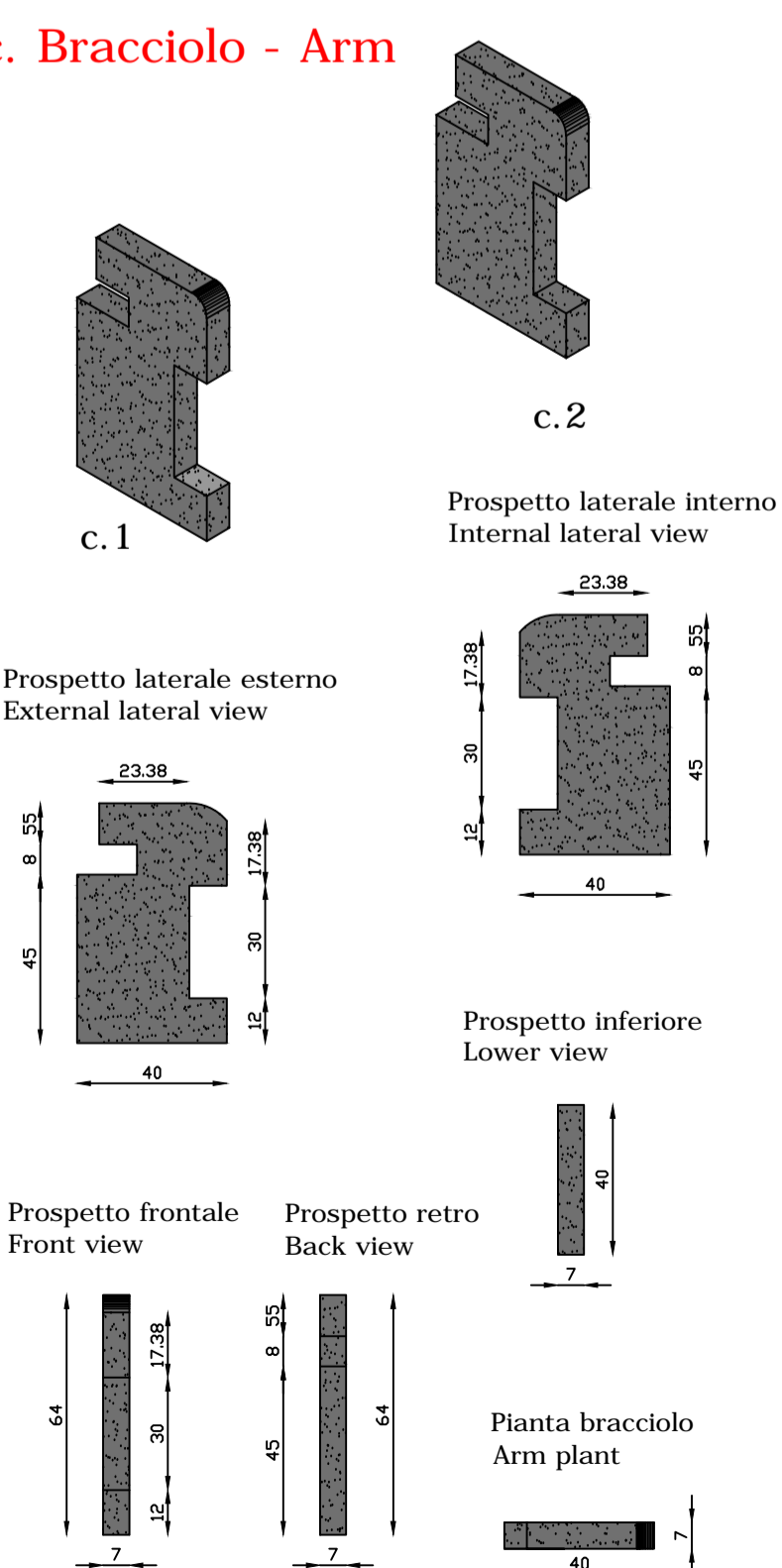
Assonometria
Axonometry



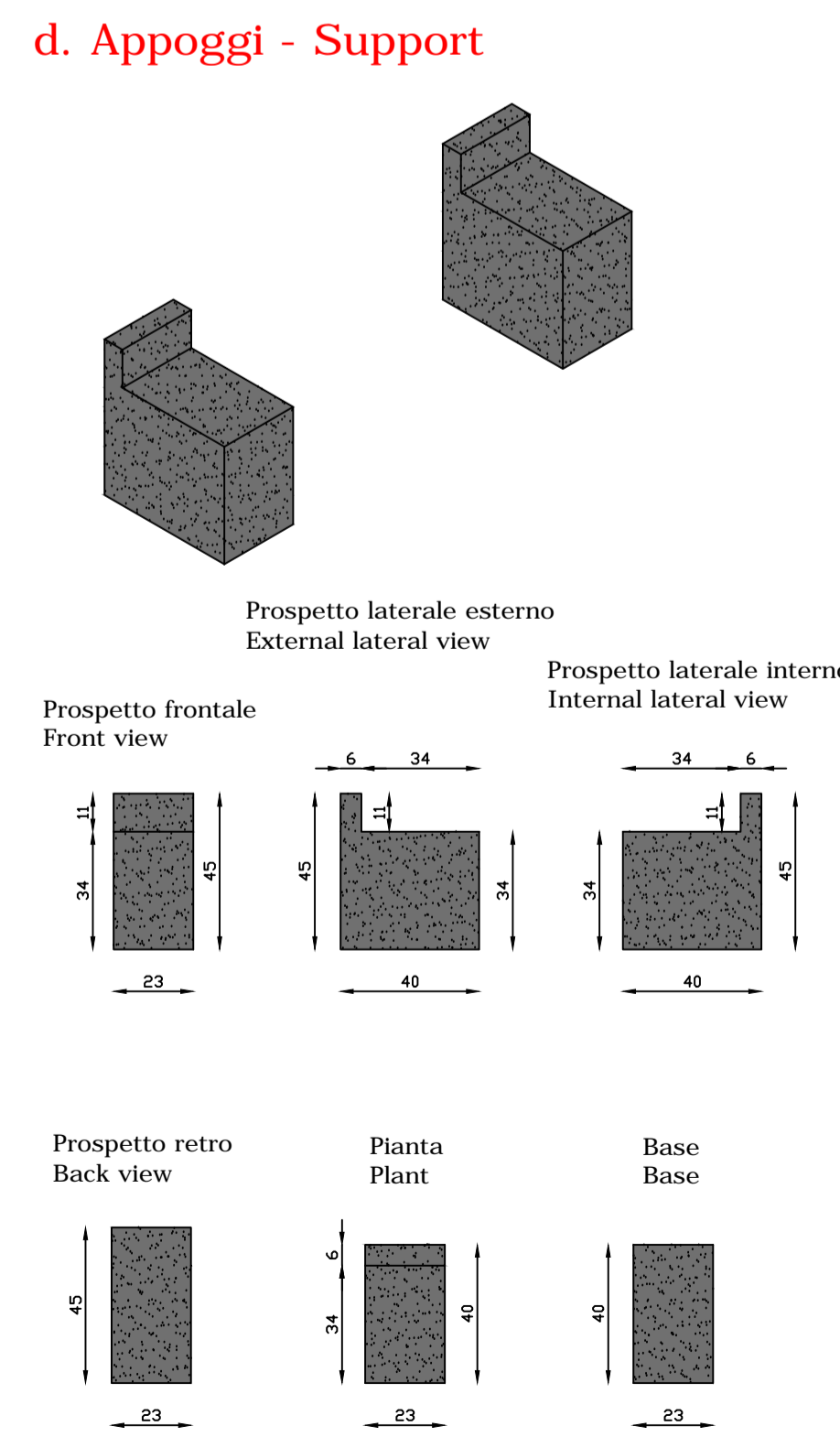
The stones used for the realization of the bench are:
-Smooth lava stone to pieces c.1.2 - d.1.2
-Pearly coreno sanded to pieces a - b



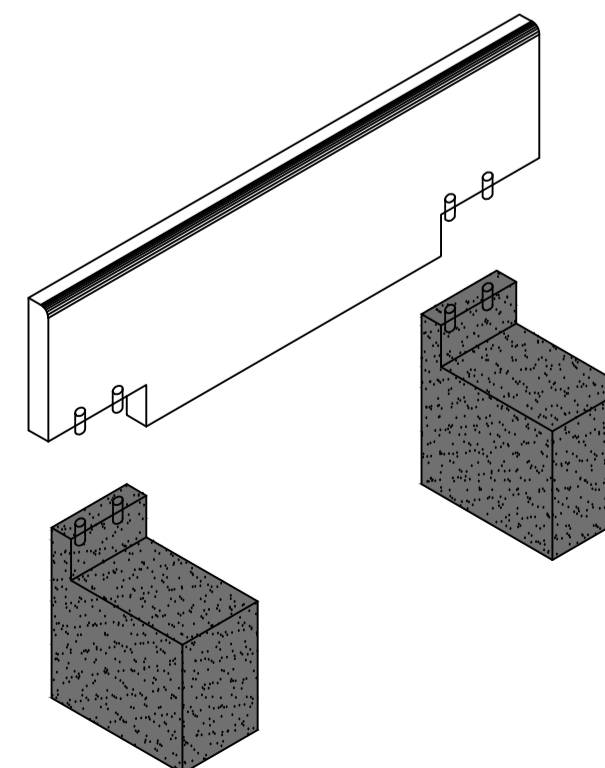
c. Bracciolo - Arm



d. Appoggi - Support



Foro semplice per garantire l'aggancio fra lo schienale e l'appoggio.
Simple hole to ensure the engagement between the seatback and the support.



Foro semplice per garantire l'aggancio fra gli appoggi e la seduta.
Simple hole to ensure the engagement between the supports and the seat.

