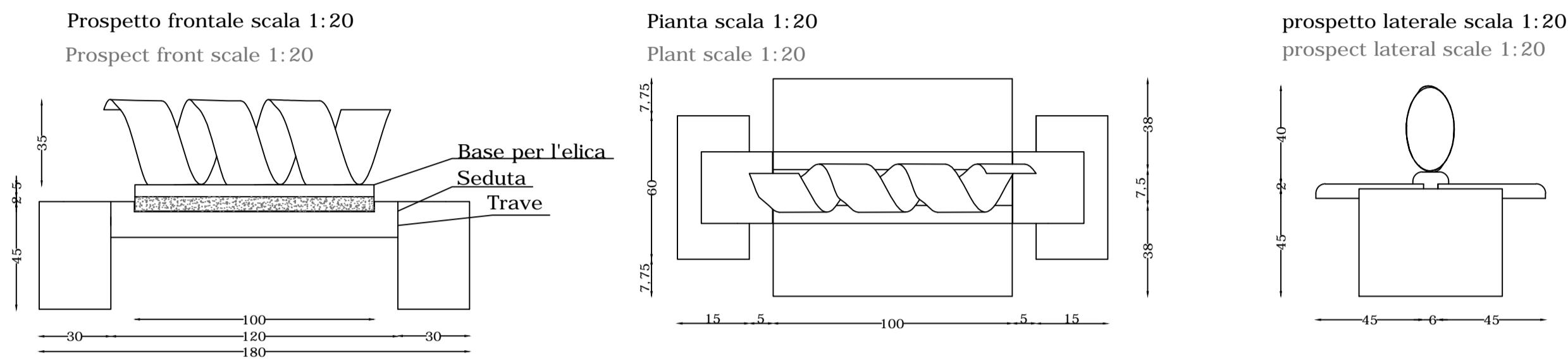
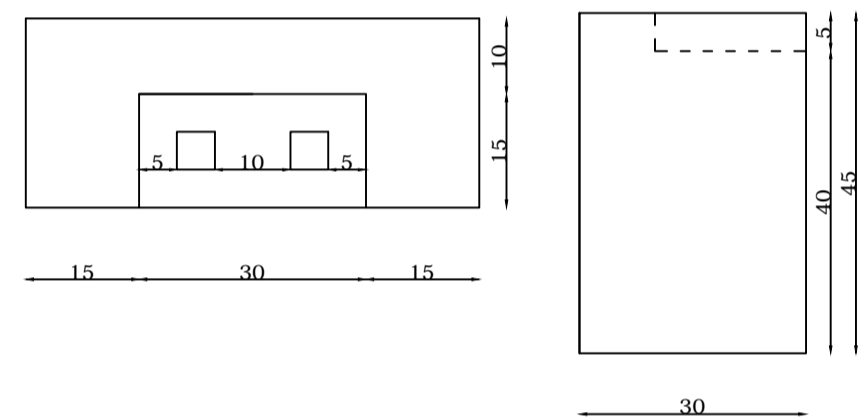


Prosposta N°1

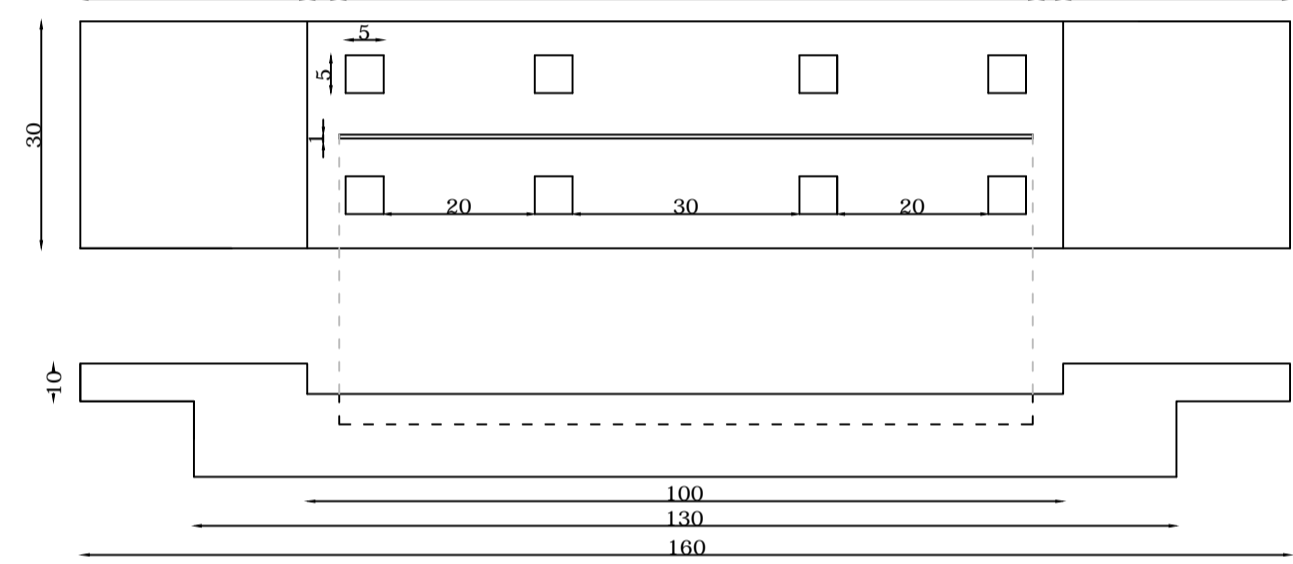
Proposal N°1



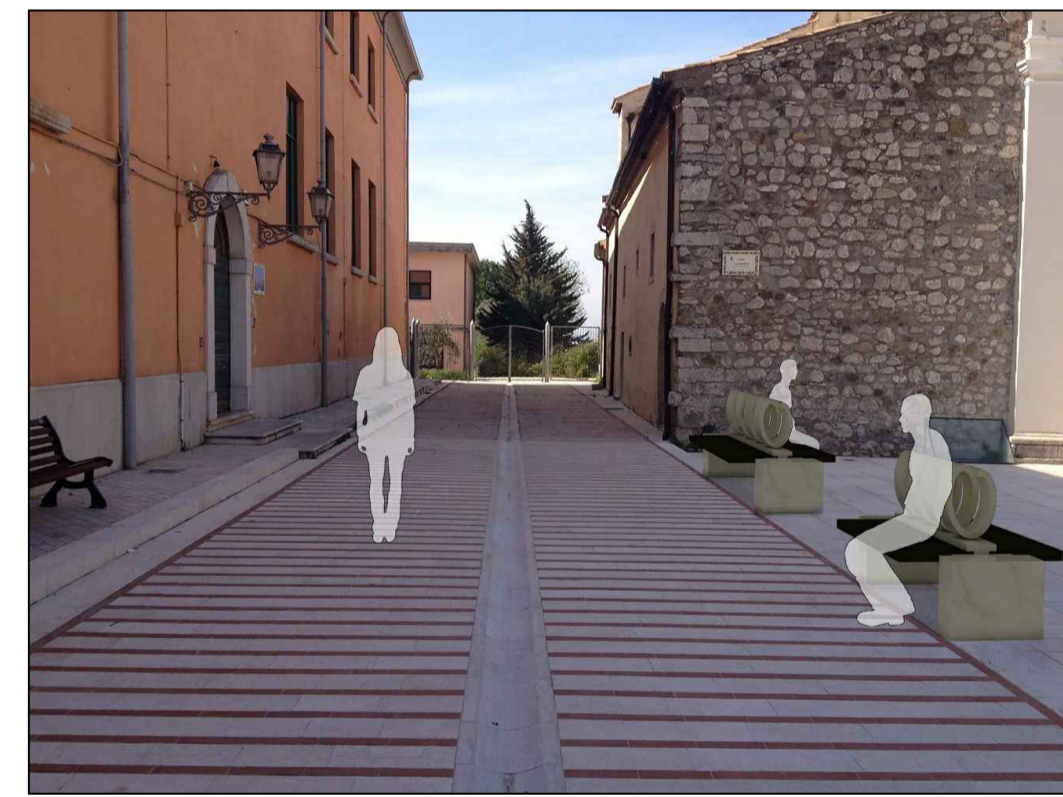
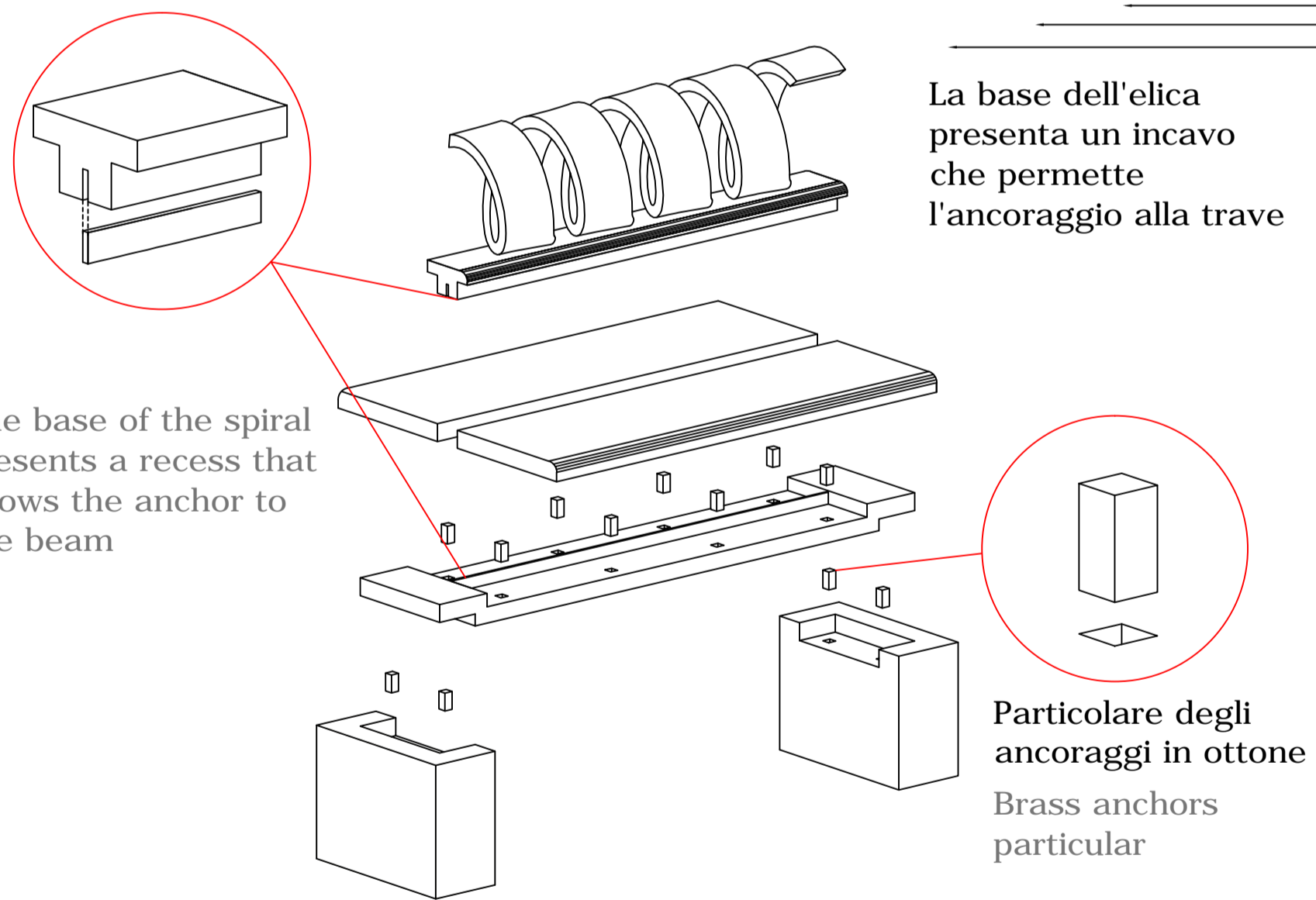
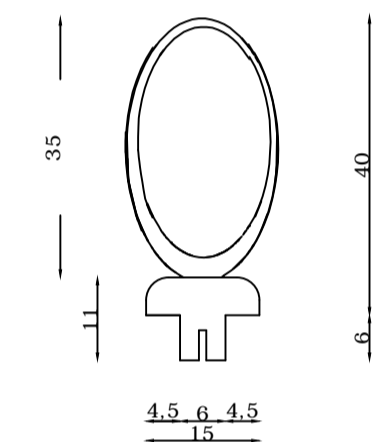
Particolare degli appoggi scala 1:10



Particolare incastro della trave scala 1:10

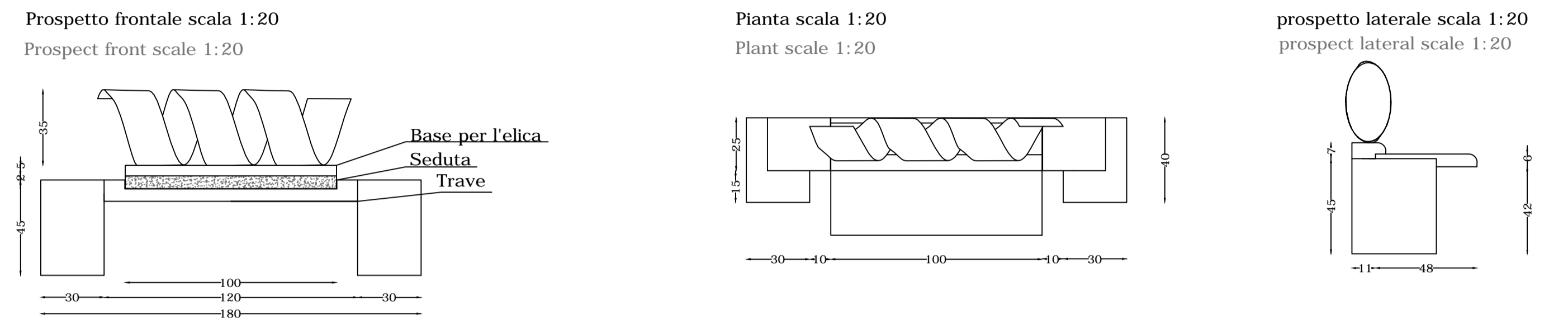


Particolare schienale scala 1:10

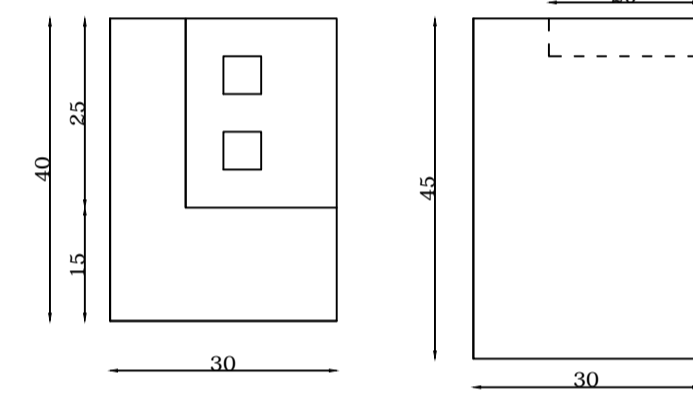


Prosposta N°2

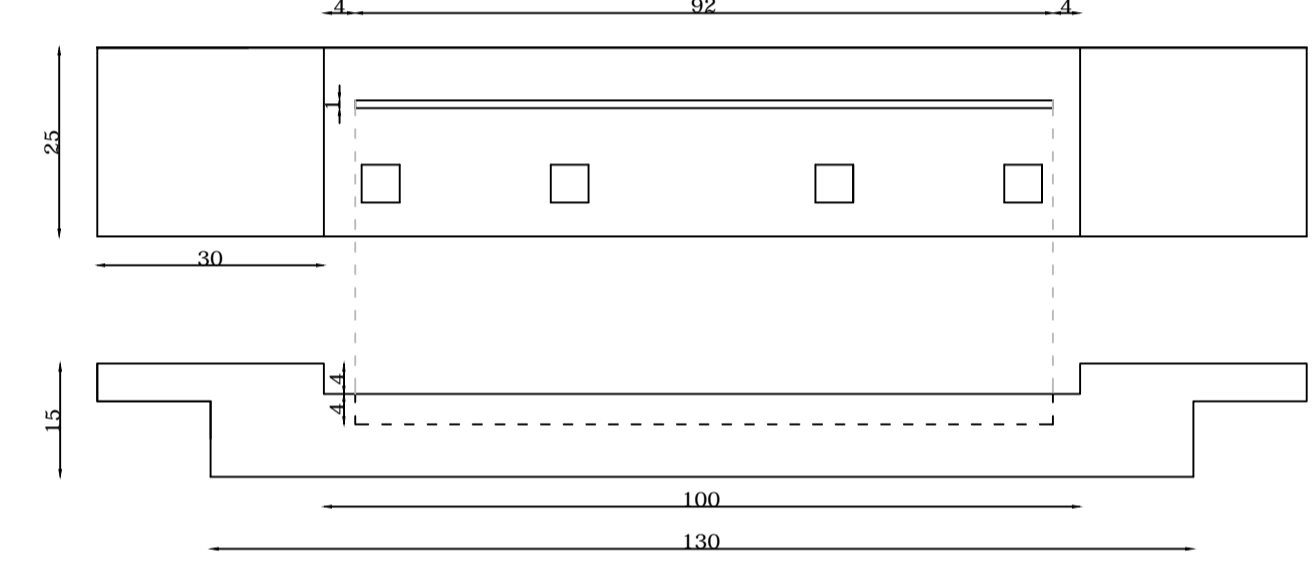
Proposal N°2



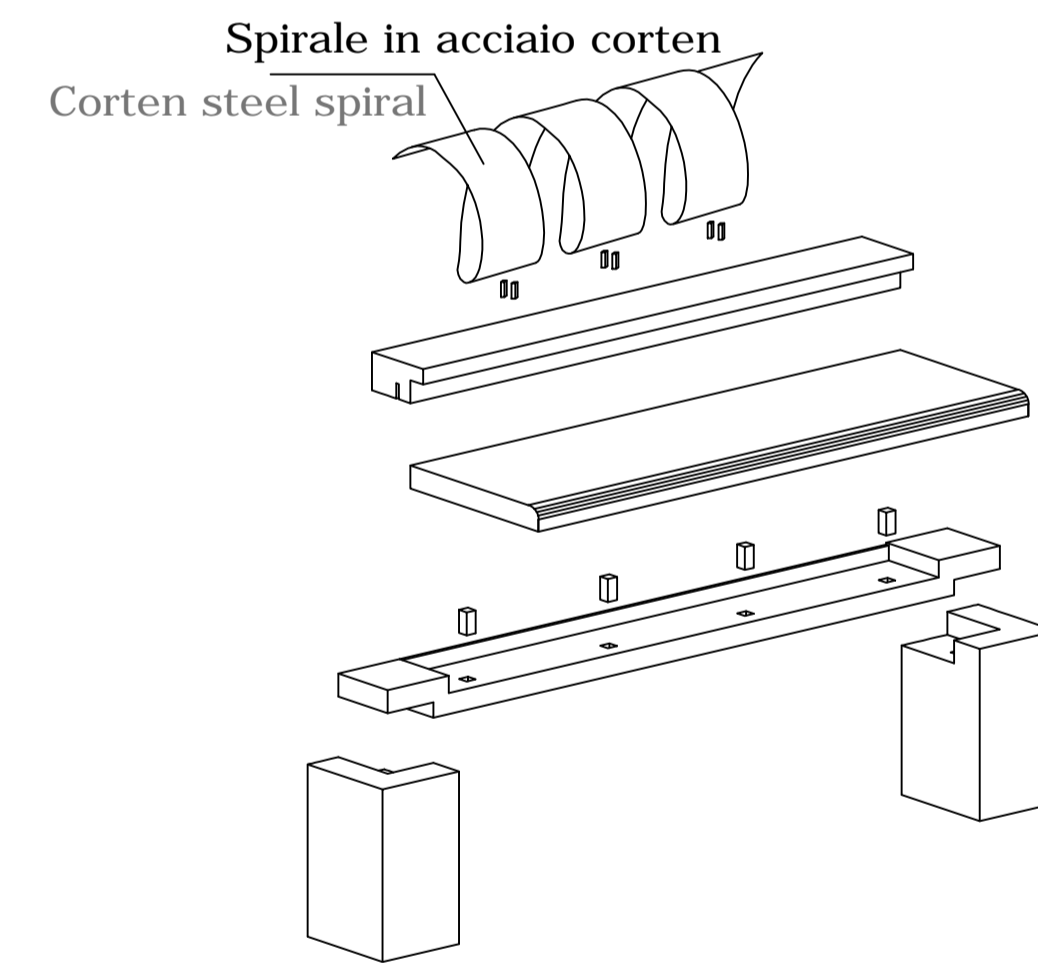
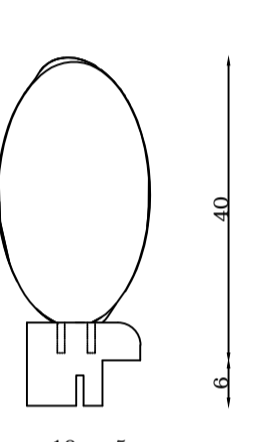
Particolare degli appoggi scala 1:10



Particolare incastro della trave scala 1:10



Particolare schienale scala 1:10



Variazione dell'appoggio Variant of support

