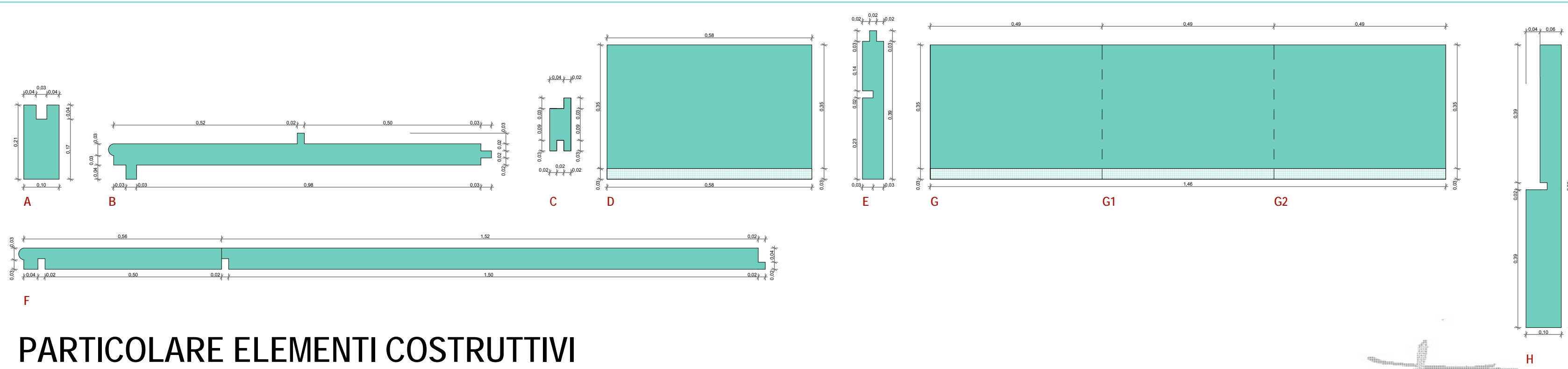
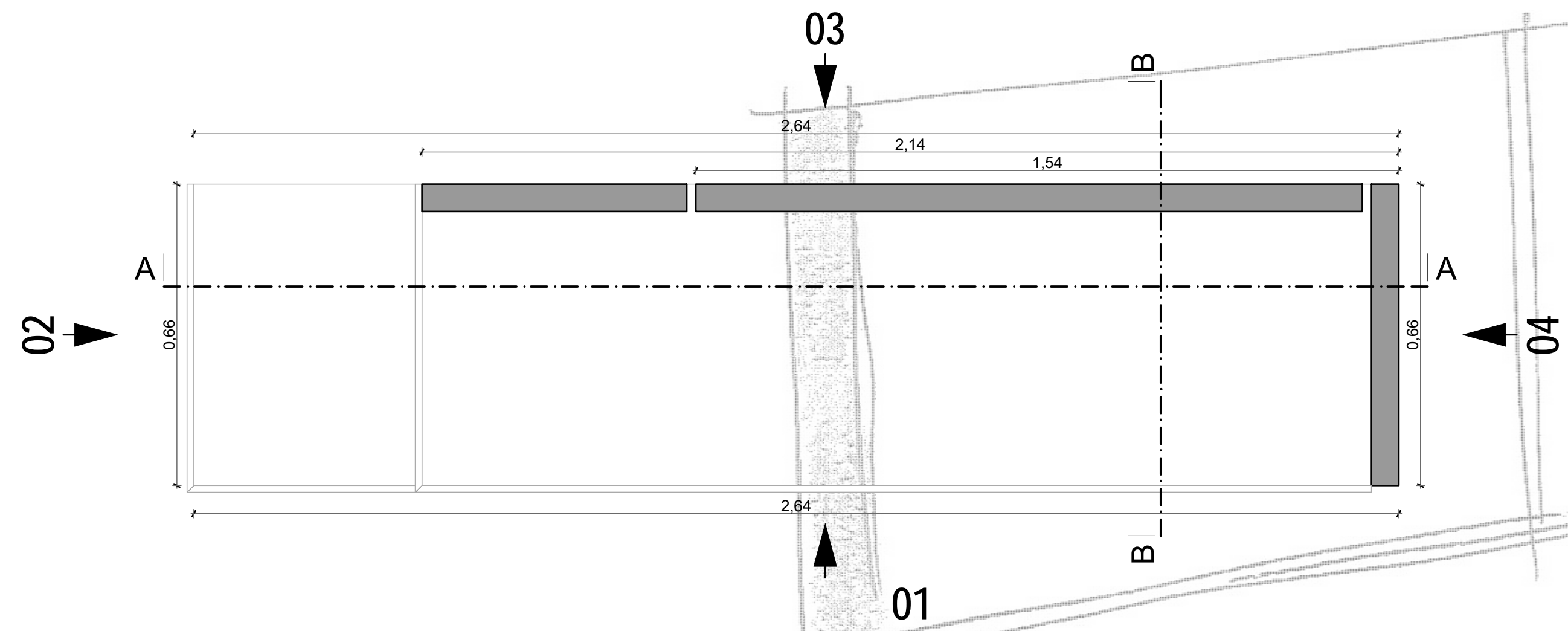
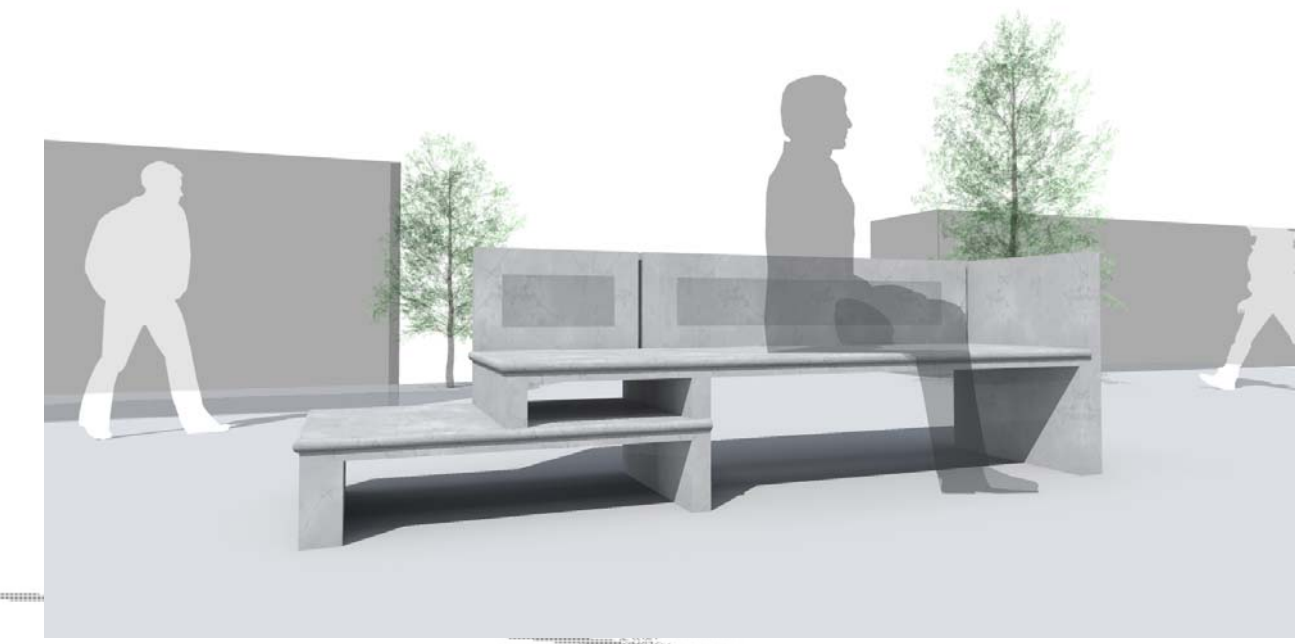


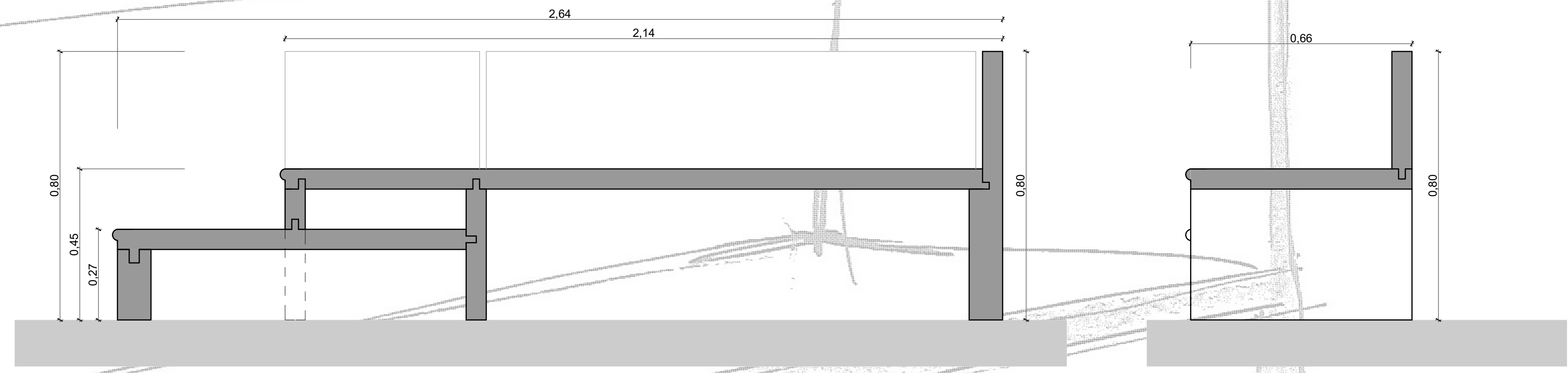
DETTAGLI ELEMENTI COSTRUTTIVI
Scala 1 : 20



PARTICOLARE ELEMENTI COSTRUTTIVI
Scala 1 : 10



PIANTA
Scala 1 : 10



SEZIONE A - A
Scala 1 : 10

SEZIONE B - B
Scala 1 : 10



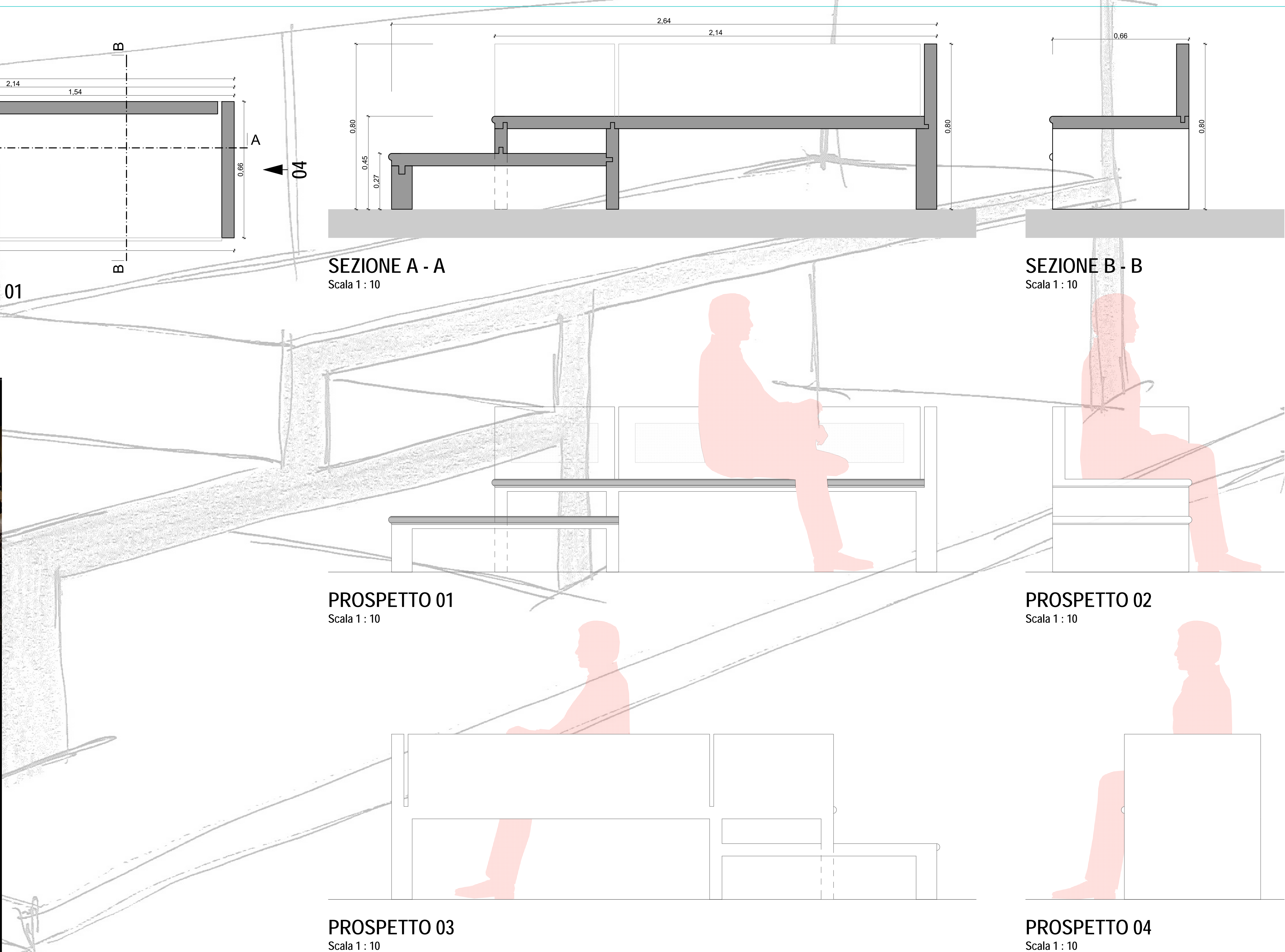
PANCA D'AUTORE
CONCORSO DI PROGETTAZIONE

CANDIDATO: ABELE CIARLEGLIO



TAV. 02b

PIANTE - SEZIONI - PROSPETTI - FOTORENDERING



PROSPETTO 01
Scala 1 : 10

PROSPETTO 02
Scala 1 : 10

PROSPETTO 03
Scala 1 : 10

PROSPETTO 04
Scala 1 : 10